

# Fiche technique

Caractéristiques du produit



## Cuiseur à pâtes électrique avec robinet de vidange 8 l TOP 230 V

<b>Modèle</b>	<b>Code SAP</b>	00015019
VT 07 E/V	<b>Groupe d'articles</b>	Cuiseurs de pâtes et bains-marie



- Volume de la cuve [L]: 8
- Matériel: AISI 430
- Indice de protection d'enveloppe: IPX4
- Température maximale de l'appareil [° C]: 110

<b>Code SAP</b>	00015019	<b>Poids net [kg]</b>	9.00
<b>Largeur nette [mm]</b>	270	<b>Puissance électrique [kW]</b>	3.400
<b>Profondeur nette [mm]</b>	420	<b>Alimentation</b>	230 V / 1N - 50 Hz
<b>Hauteur nette [mm]</b>	370	<b>Volume de la cuve [L]</b>	8

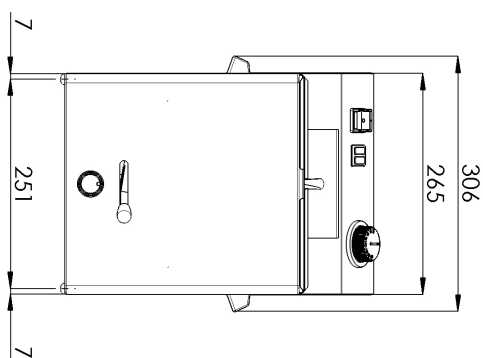
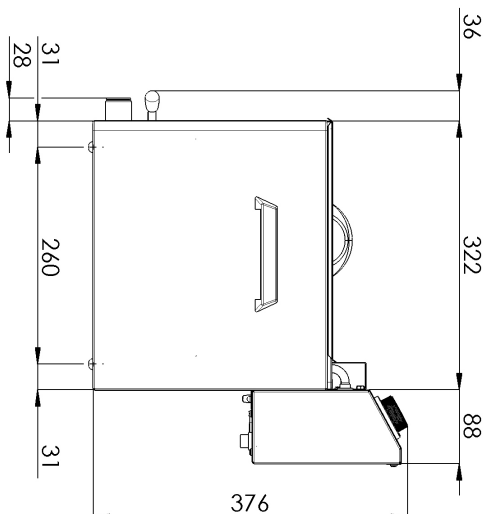
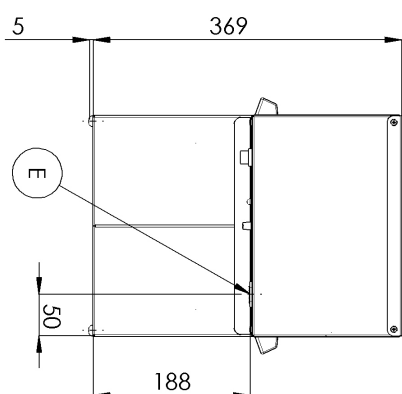
# Fiche technique

Dessin technique



## Cuiseur à pâtes électrique avec robinet de vidange 8 l TOP 230 V

<b>Modèle</b>	<b>Code SAP</b>	00015019
VT 07 E/V	<b>Groupe d'articles</b>	Cuiseurs de pâtes et bains-marie



# Fiche technique

## Paramètres techniques



### Cuiseur à pâtes électrique avec robinet de vidange 8 l TOP 230 V

<b>Modèle</b>	<b>Code SAP</b>	00015019
VT 07 E/V	<b>Groupe d'articles</b>	Cuiseurs de pâtes et bains-marie

**1. Code SAP:**

00015019

**2. Largeur nette [mm]:**

270

**3. Profondeur nette [mm]:**

420

**4. Hauteur nette [mm]:**

370

**5. Poids net [kg]:**

9.00

**6. Largeur brute [mm]:**

310

**7. Profondeur brute [mm]:**

515

**8. Hauteur brute [mm]:**

440

**9. Poids brut [kg]:**

10.00

**10. Type d'appareil:**

Appareil électrique

**11. Type de construction de l'appareil:**

Équipements à poser

**12. Puissance électrique [kW]:**

3,400

**13. Alimentation:**

230 V / 1N - 50 Hz

**14. Indice de protection d'enveloppe:**

IPX4

**15. La couleur extérieure de l'appareil:**

Acier inoxydable

**16. Matériel:**

AISI 430

**17. Indicateurs:**

Voyants de marche et de préchauffement du four

**18. Volume de la cuve [L]:**

8

**19. Température maximale de l'appareil [° C]:**

110

**20. Température minimale de l'appareil [° C]:**

30

**21. Informations complémentaires:**

Koše nejsou součástí dodávky – možno dokoupit